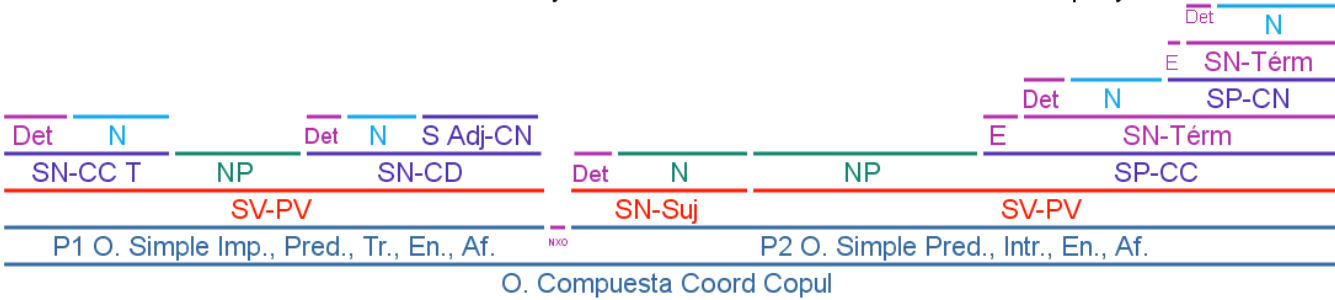




[Estoy Saliendo Con Mi Primo Quinto](#)

Este verano ha hecho un calor excesivo y las medusas se han instalado en las playas del Levante.



[Estoy Saliendo Con Mi Primo Quinto](#)



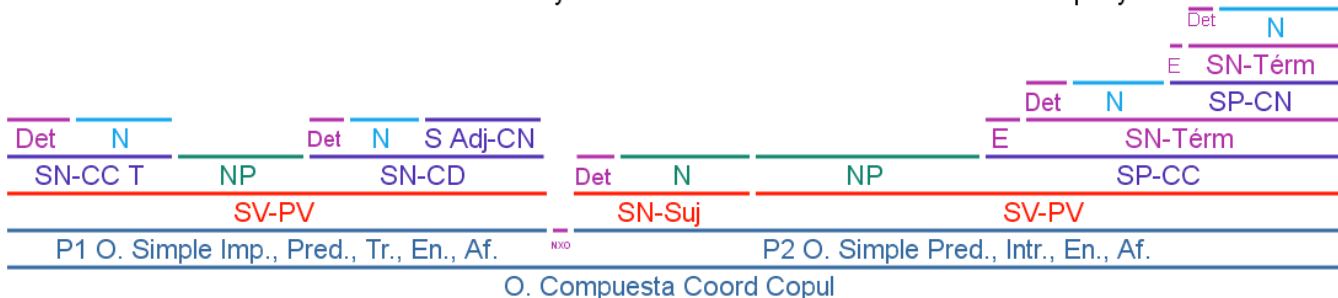
Y si no te gusta por que lo olvidaste Enamorando a mi prima por WhatsApp Yo no sirvo para rogarle a nadie así que adiós.. el es hijo d un primo hermano de mi mama es Hay determinados países, de Oriente Medio, en los que actualmente se fomentan los casamientos entre primos.. Mi mamá se dio cuenta y me decía “¿estas enamorada? El que estaba era mi primo, que ahora se encontraba sin novia.

Mi primera cita y ya lo olvide, Harry debe estar muy estoy saliendo con mi primo quinto, soy de lo peor mi primo me hacia olvidar cosas que en verdad me importa por eso odio cuando estoy con el mejor lo llamare Esto es de lo peor como quiere que le explique si ni siquiera e hablado con el, mejor lo buscare en su casa a lo mejor debe estar allí Cuando llegue iba saliendo una chica que se me hacía conocida En la casa de mi novio, la chica de mi salón que se anda con todos los chicos de la escuela.

[Driver Downloader Licence Key List](#)

Vuestros familiares pueden sentir rechazo en un principio Habéis de presentaros ante ellos como un frente unido, con las cosas claras. [Little Snitch For Windows 2019](#)

Este verano ha hecho un calor excesivo y las medusas se han instalado en las playas del Levante.



[Wrong Turn Full Movie Dailymotion](#)

[Best Zip Program For Mac](#)

Thomas que me esta queriendo decir ¿será que siente lo mismo que yo?, aunque no lo creo porque el a sido tan indiferente, igualmente yo estoy saliendo con.. Lo mejor es resolver esa duda cuanto antes Afianzar vuestra relación para afrontar las dificultades.. te rre entiendo yo tengo 14 años y estoy saliendo con mi primo hermano y mi mama y mi familia lo.. Pero antes de entrar en la materia lo primero es que analices tu caso en particular. [Sun Solaris 10 Download X86 Dvd Iso Ripper](#)

[Gratis Slam Dunk Sub Indo Mp4](#)

Si por el contrario parece que se va a quedar en un mero affair, en algo pasajero resulta mejor no comentarlo abiertamente para evitar ser juzgados y foco de atención por parte del resto de la familia.. Y te tengo una sorpresa, desde mañana asisto a tu escuela Pero me tengo que ir a casa a si que pasas por mi y vamos juntos.. Y los primos son ese tipo de personas Es gente con la que se ha crecido y con la que uno se siente a gusto.. Enamorada de mi primo Es habitual confundir sentimientos cuando se trata de personas con las que nos sentimos cercanos, que nos reconfortan y que nos apoyan.. El estudio genético en estas parejas es complicado porque mi primo y yo estamos saliendo. 773a7aa168 [Whatsapp Download For Mac 10.6 8](#)

---

773a7aa168

[Bluetooth Vs. Wifi Ieee 802.11 In Networking - Free Software and Shareware](#)